

Sedan 1977 har WESEM tillverkat belysning till både arbetsmaskiner och fordon. Deras höga kvalitet garanteras av kompetent personal, en modern maskinpark, egen forsknings och utvecklingsavdelning och ett fullt utrustat mätning- och testlaboratorium.



Från Wesem presenterar vi nu Fervor, ett E-märkt Ledextraljus. Med en design som inte bara är riktigt snygg utan också gör den väldigt enkel att montera. Den har ett väldigt litet inbyggnadsdjup vilket gör att den passar till de flesta applikationer. Med sex stycken energieffektiva dioder ger Fervor en trivsam körlysbild som lämnar maximalt en lux på 550 meter med riktigt bra spridning. Den snygga designen fulländas med de två positionsljusen i mitten som ger ett väldigt stilrent intryck.

Finns i två modeller, en med referenstal 50 och en med referenstal 25

**Diameter:** 220mm

**Effekt:** Led-dioder 27W, Positions-dioder 3W

**Volt:** Klarar 10V-34V

**Arbetstemperatur:** -40°C till +80°C

**Kaplingsklass:** IP67, IP69K

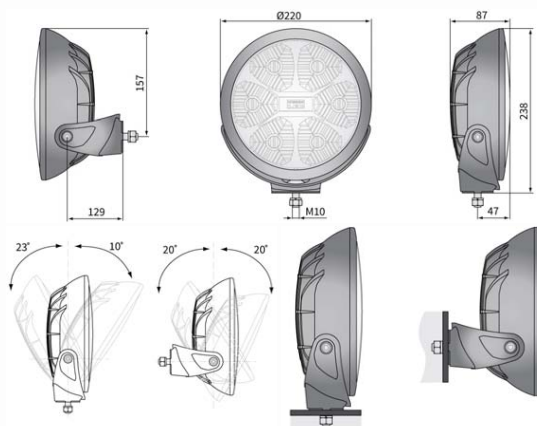
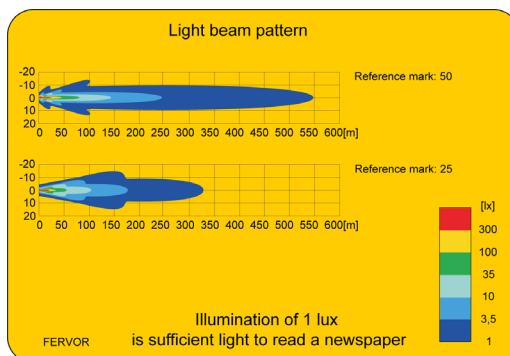
**Referenstal E-märkning:** 50 och 25

**Material lamphus:** Aluminium

Överhettning- och polvändningsskydd

Radioavstörd elektronik enligt

R10, EMV klass 1 standard.



**Rekommenderat utpris**  
1 996 kr ex moms

För mer information kontakta Mattias Persson .  
mattias.persson@nordik.se - 0950-120 11

[www.nordik.se](http://www.nordik.se)